



COFANO
HOOD
CARROSSERIE
MOTOR HAUBE
BAÚL

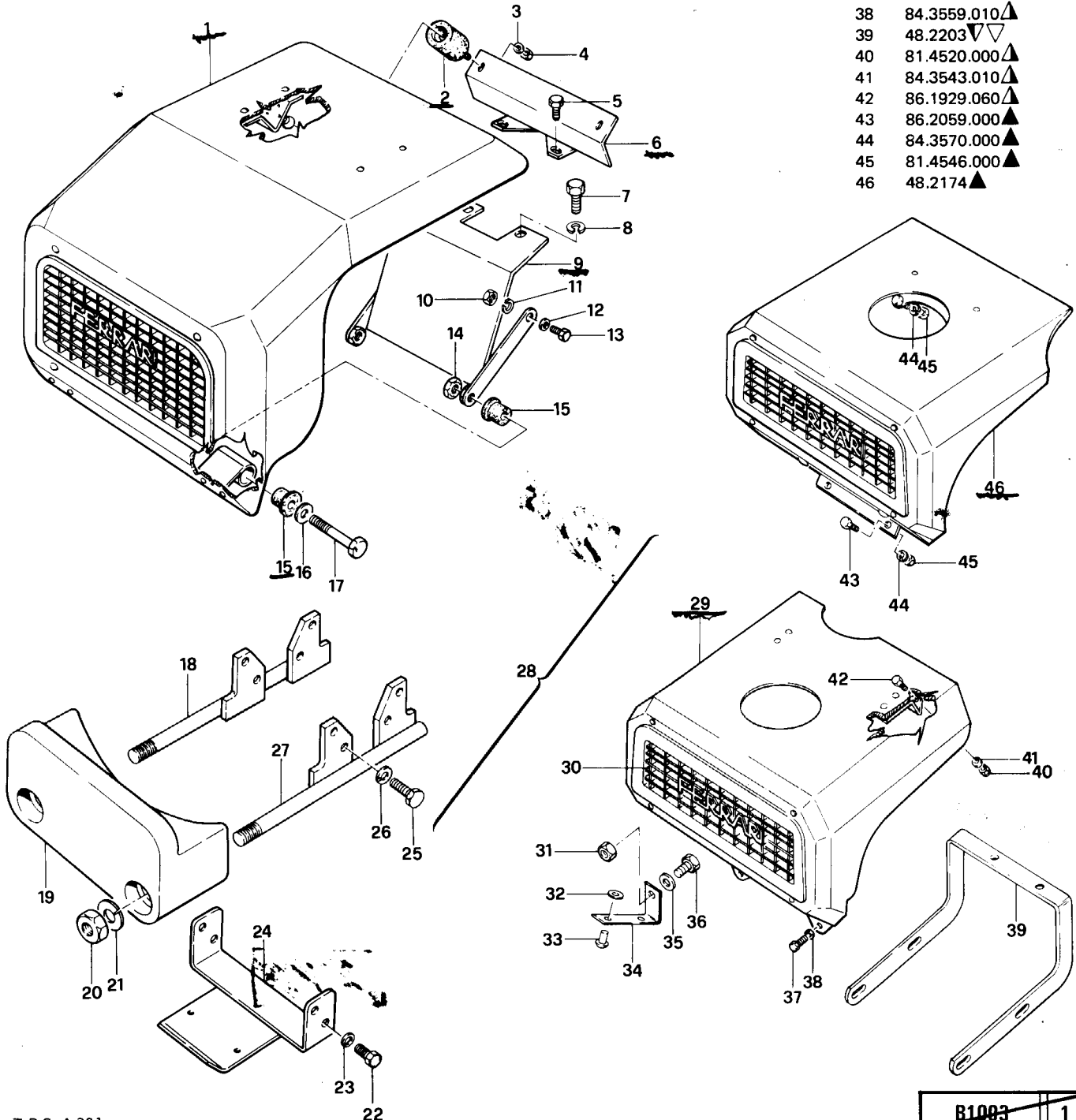
71-71DI-71E

42045 LUZZARA (RE) TEL. (0522) 835524 (5 LINEE)

1a-0475

2a-1277

No. ORDIN.	-	48.2188 ▼	-	86.2488.050 ▼	26	84.3643.060 ▲▼▼▼	
PART No.	7	86.2160.000 ▼	14	81.4628.010 ▲▲▲▼	27	48.5051 ▲▼▼▼	
No. ORDIN.	-	86.3149.000 ▲	15	80.4019.000 ▲▲▼▼	28	48.2201 ▲▼▼▼	
BESTELL No.	8	84.3755.000 ▲	16	84.3807.000 ▲▲▲▼	29	48.2199 ▼▼▼	
No. REFERENCIA	-	48.2183 ▲	17	86.3572.000 ▲▲▲▼	-	48.2151 ▲	
-1	48.2150 ▲▼○98	48.2198 ▲	18	48.5050 ▲▼▼▼	30	48.2153 ▼▼▼	
-	48.2181 ▲	48.2187 ▼	19	48.5010 ▲▼▼▼	31	81.4546.000 ▼▼▼	
-2	48.2155 ▲▲▼▼	10	81.4572.000 ▲	20	81.4787.050 ▲▼▼▼	32	84.3526.010 ▼▼▼
3	84.3570.000 ▲▲▲▼	11	84.3619.000 ▲	21	84.4030.000 ▲▼▼▼	33	80.8836.000 ▼▼▼
4	81.4546.000 ▲▲▼▼	12	84.3685.000 ▲	22	86.2555.000 ▲▼▼	34	48.2202 ▼▼▼
5	86.2562.000 ▲	-	84.3643.050 ▼	23	84.3643.050 ▲▼	35	84.3570.000 ▼▼▼
-6	48.2186 ▲	13	86.1998.000 ▲	24	67.2103 ▲▼▼	36	86.2097.010 ▼▼▼
-	48.2172 ▲	-	86.2555.000 ▲	25	86.2670.000 ▲▼▼▼	37	86.1929.060 ▲
						38	84.3559.010 ▲
						39	48.2203 ▼▼▼
						40	81.4520.000 ▲
						41	84.3543.010 ▲
						42	86.1929.060 ▲
						43	86.2059.000 ▲
						44	84.3570.000 ▲
						45	81.4546.000 ▲
						46	48.2174 ▲



T.P.S. 4-381

Segnalazioni di validità
Usage code
Signalisations de validité
Gültigkeitsvermerk
Indicaciones de validez

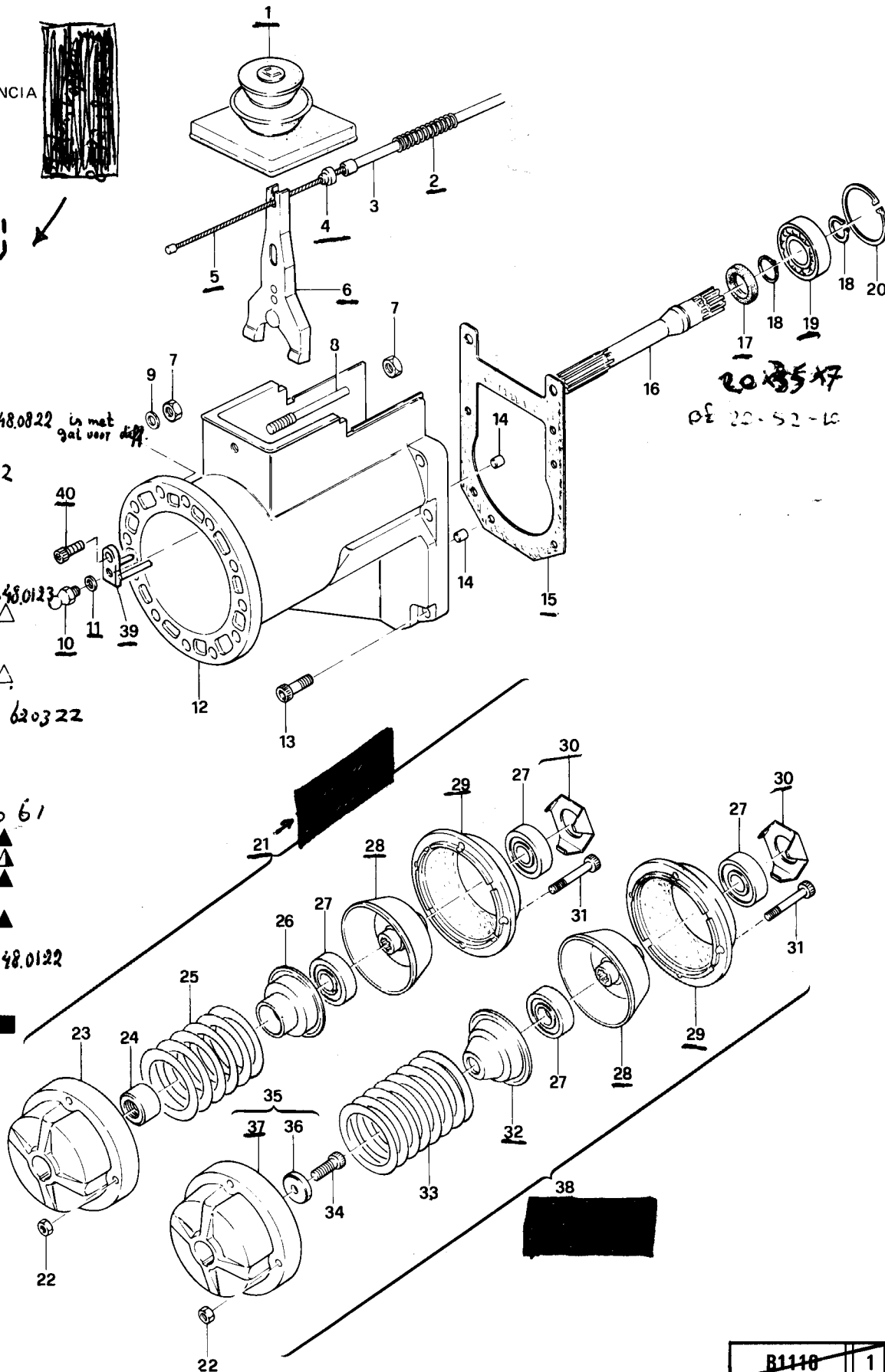
- ▲ 520-530
- ▲ LA300
- ▲ LA400
- ▲ RA27
- ▼ RD81
- ▼ IM300
- ▼ IM350

B1003	1
B1003	2

No. ORDIN.
PART No.
No. ORDIN.
BESTELL No.
No. REFERENCIA



- 1 48.0058 031
- 2 83.1065.000
- 3 85.7276.015
- 4 85.8540.000
- 5 85.6249.050
- 6 48.0072 □
- 48.0080 ■
- 7 81.4581.000
- 8 48.0075 □
- 48.0085 ■
- 9 84.3643.060
- 10 81.9217.000
- 11 84.3643.050
- 12 48.0820 □
- 48.0823 ■
- 13 86.2682.000
- 14 85.1312.000
- 15 48.0892 072
- 16 48.0906
- 17 80.2073.000
- 18 80.1149.000
- 19 81.2646.000
- 20 80.1368.000
- 21 48.0060 → 48.0123
- 22 81.4546.000 ▲
- 23 48.0061 ▲
- 24 48.0063 ▲
- 25 83.1381.010 ▲
- 26 48.0062 ▲
- 27 81.2586.000 620322
- 28 48.0071
- 29 48.0076
- 30 48.0059
- 31 86.2348.010
- 32 48.0055 ▲ 061
- 33 83.1381.040 ▲
- 83.1381.010 ▲
- 34 86.2680.000 ▲
- 35 48.0065 ▲
- 36 84.3711.000 ▲
- 37 48.0070 ▲
- 38 48.0051 → 48.0122
- 48.0079 ▲
- 39 48.0084 ■
- 40 86.2682.000 ■



T.P.S. 4-116

Segnalazioni di validità
Usage code
Signalisations de validité
Gültigkeitsvermerk
Indicaciones de validez

▲ LA400-RD81

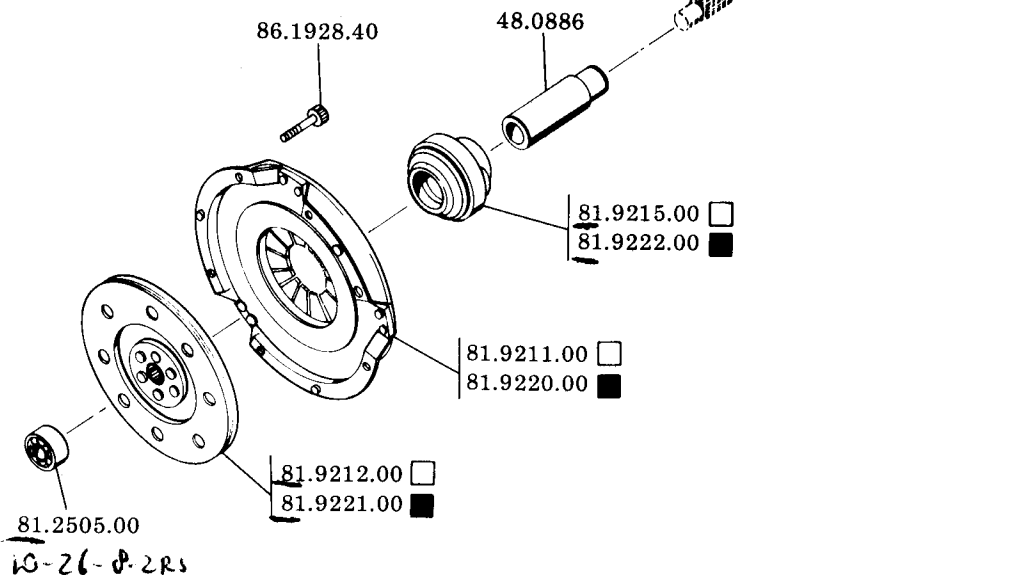
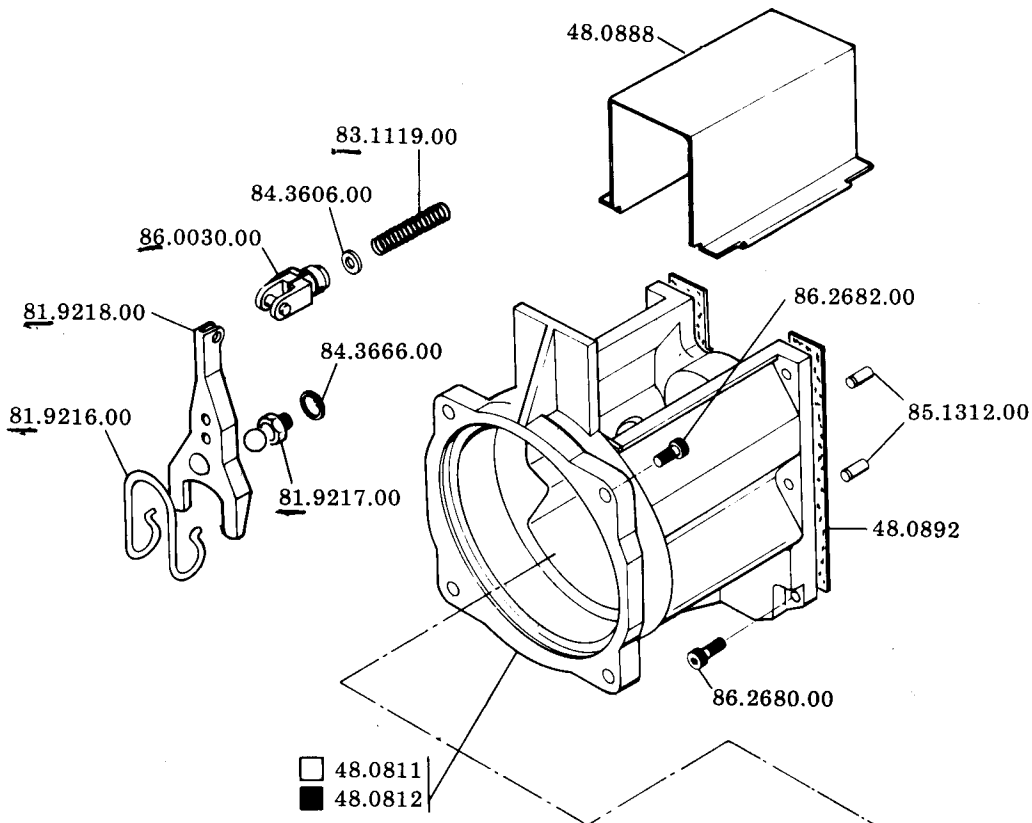
▲ IM300-520

▲ IM350-530

□ → 171.494

■ → 171.495

B1118	1
B1116	2



T.P.S. 4-1/3

Segnalazioni di validità

- 126595
- 126596 →

B1105



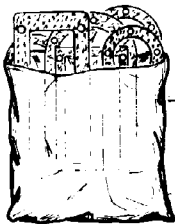
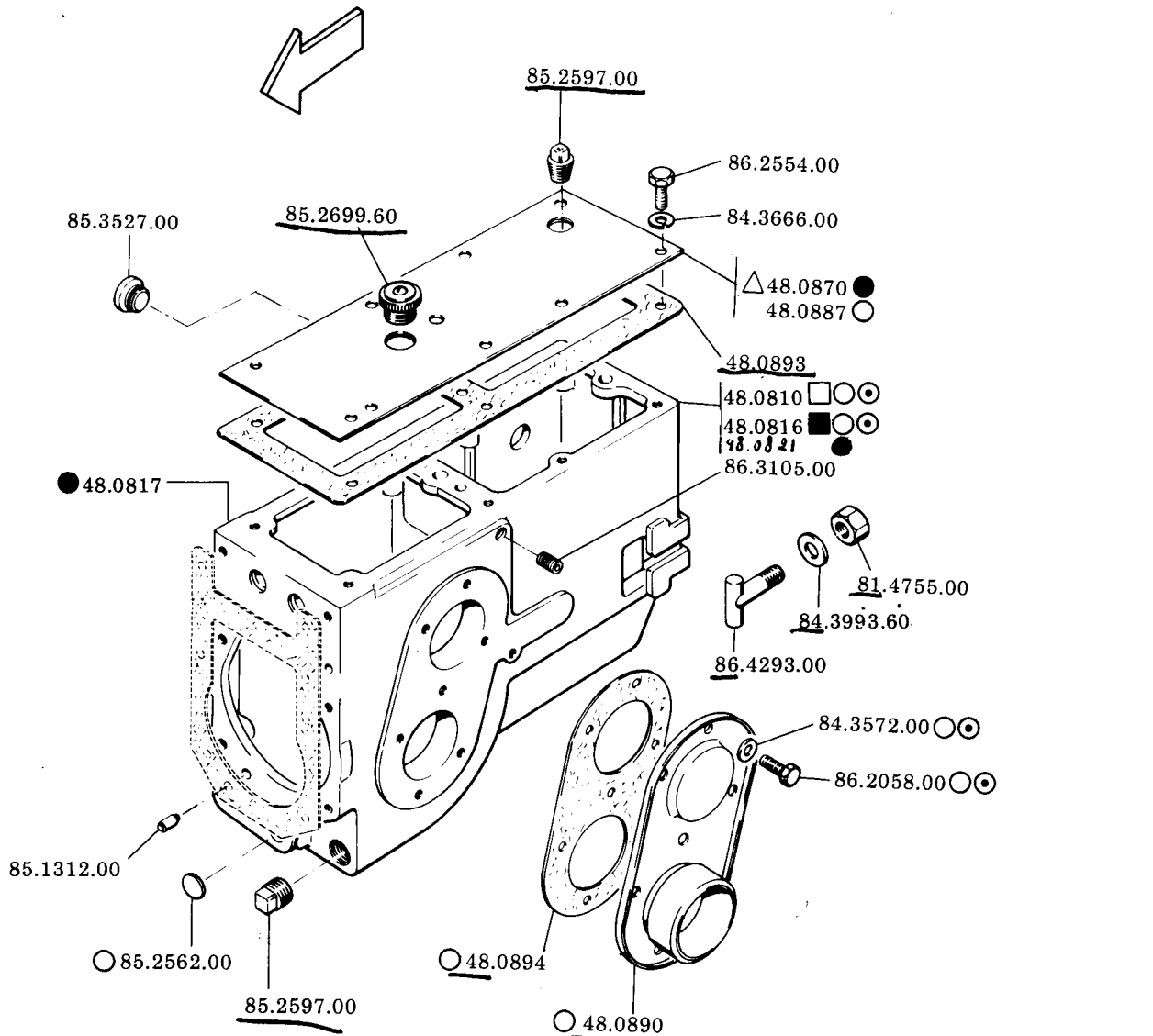
SCATOLA CAMBIO
 GEAR BOX
 BOITE DE VITESSES
 GETRIEBE GEHÄUSE
 CAJA CAMBIO

71-71DI-71E

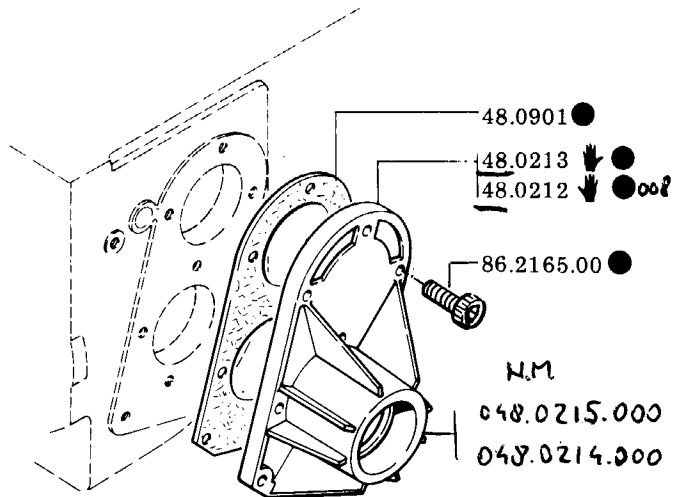
42045 LUZZARA (RE) TEL. (0522) 835524 (5 LINEE)

1a-0373

2a-0378



48.0898
 48.0908



T.P.S. 4-116

Segnalazioni di validità
 Usage code
 Signalisations de validité
 Gültigkeitsvermerk
 Indicaciones de validez

△ INVERTITORE
 REVERS GEAR BOX
 INVERSEUR
 VORGELEGEWEULE FÜR RÜCKWÄRTSGANG
 MARCHA ATRAS

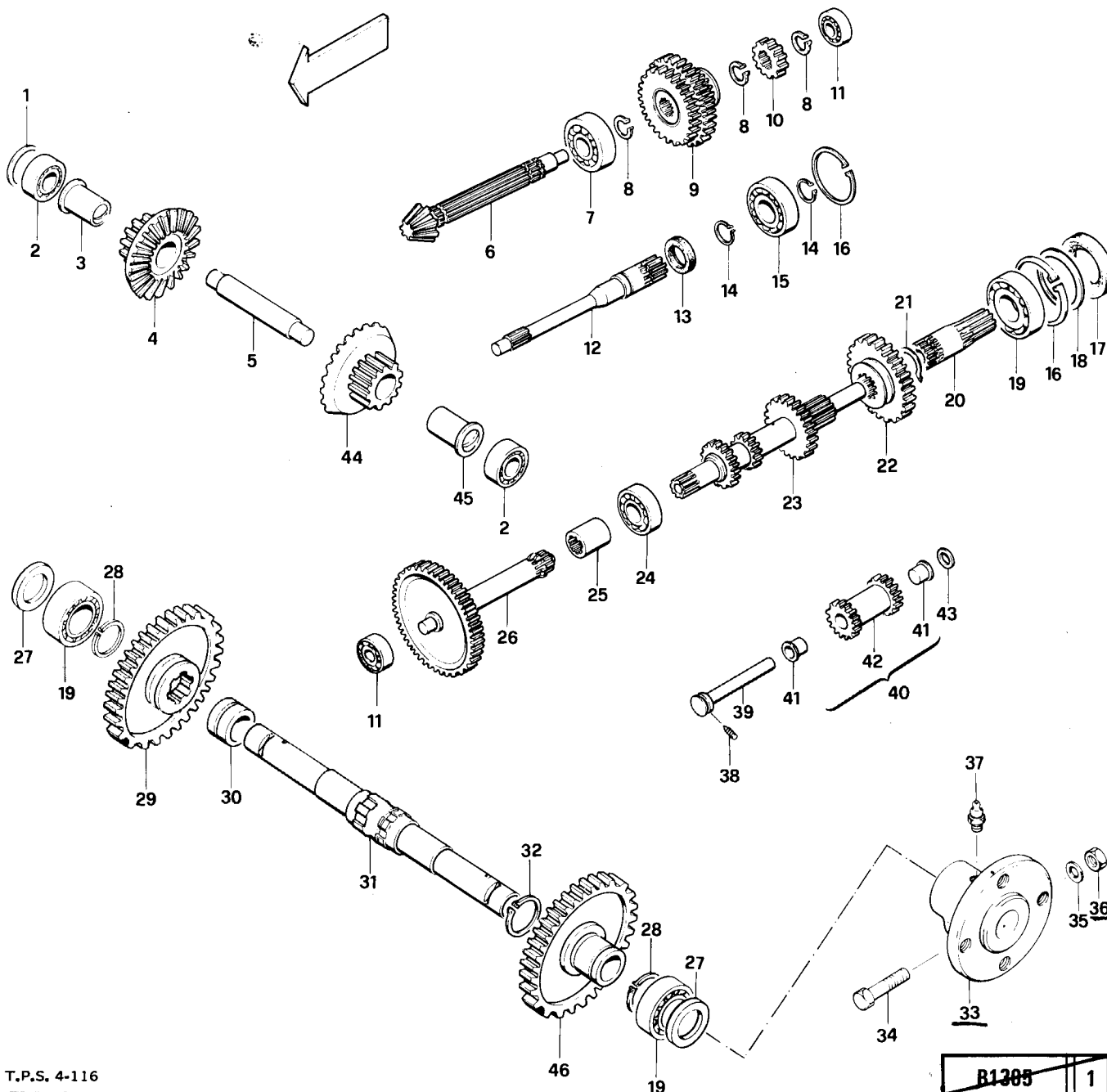
□ → 136.927

■ 136.928 →

B1205	2
B1205	3

5.24

No. ORDIN.	PART No.	No. ORDIN.	BESTELL No.	No. REFERENCIA						
1	85.0089.000 (0,1 mm)	10	48.0861	22	48.0853	38	86.2173.010			
—	85.0089.010 (0,2 mm)	11	81.2523.000	23	48.0851	39	48.0863			
—	85.0089.020 (0,3 mm)	12	48.0906 ●	24	81.2588.000	40	48.0909			
2	81.2594.000	—	48.0876 ○ □	25	48.0858	41	80.4024.000			
3	80.4217.000 △	—	48.0906 ○ ■	26	48.0856	42	48.0875			
4	48.0855 △	13	80.2073.000	27	80.2095.000	43	48.0873			
5	48.0864	14	80.1149.000	28	80.1275.000	44	48.0855			
6	48.0860	15	81.2646.000	29	48.0852 △	45	80.4217.000			
7	81.2637.000	16	80.1368.000	30	80.4437.050	46	48.0852			
8	80.1138.000	17	80.2101.000	31	48.0877					
9	48.0862 090	18	85.0100.000 (0,2 mm)	32	80.1253.000					
		—	85.0100.010 (0,3 mm)	33	48.0857					
		—	85.0100.020 (0,5 mm)	34	86.3526.010					
		19	81.2707.000	35	84.3755.000					
		20	48.0885	36	81.4629.010					
		21	80.1174.000	37	82.6038.000					



T.P.S. 4-116

Segnalazioni di validità
Usage code
Signalisations de validité
Gültigkeitsvermerk
Indicaciones de validez

△ INVERTITORE
INVERSEUR
REVERS GEAR BOX
UMLEGWEULE FÜR RÜCKWÄRTSGANG
MARCHA ATRÁS

□ → 162.059 ■ 162.060 →

B1385	1
B1305	2



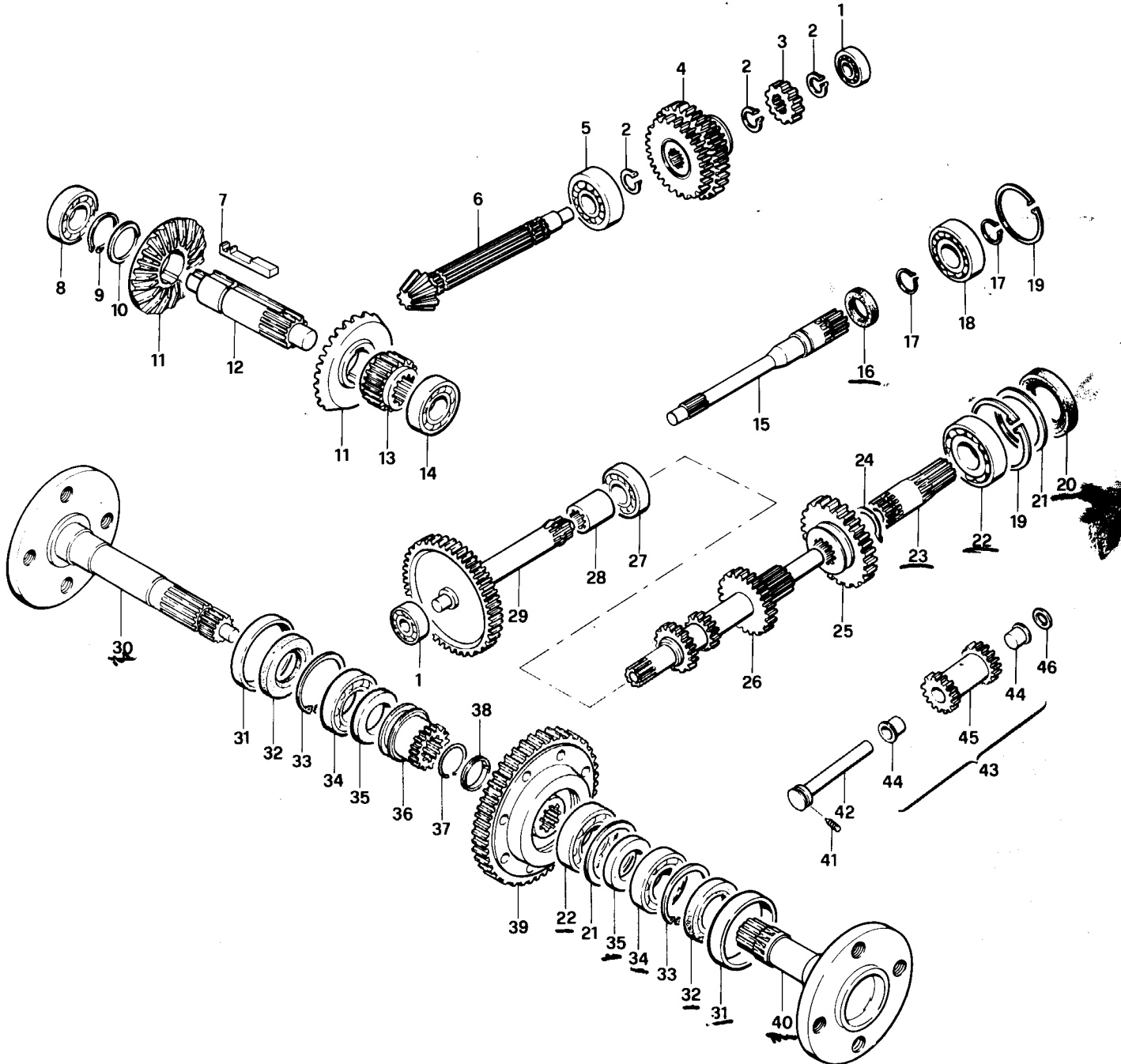
INGRANAGGI CAMBIO
GEARS
ENGRENAGES DE LA BOÎTE DE VITESSES
WECHSELEBRAEDER
ENGRANAJES CAMBIO

71DI

42045 LUZZARA (RE) TEL. (0522) 835524 (5 LINEE)

1a-0475	2a-1277
---------	---------

No. ORDIN.	10	84.4374.000	-	85.0100.020 (0,5 mm)	35	48.0262
PART No.	11	48.0268	22	81.2707.000	36	48.0255
No. ORDIN.	12	48.0266 042	23	48.0885	37	80.0046.000
BESTELL No.	13	48.0267	24	80.1174.000	38	48.0264
No. REFERENCIA	14	81.2594.000	25	48.0853	39	48.0201
1	15	48.0876 <input type="checkbox"/>	26	48.0851	40	48.0259 ↓
2	-	48.0906 <input checked="" type="checkbox"/>	27	81.2588.000	41	86.2173.000
3	-	80.2073.000	28	48.0858	42	48.0863
4	17	80.1149.000	29	48.0856 ↓	43	48.0909
5	18	81.2646.000	30	48.0258 ↓	44	80.4024.000
6	19	80.1368.000	31	48.0285	45	48.0875
7	20	80.2101.000 25-42-10	32	80.2121.000 25-47-12	46	48.0873
8	21	85.0100.000 (0,2 mm)	33	80.1342.000 25x40x7		
9	-	85.0100.010 (0,3 mm)	34	81.2698.000 25-47-12		



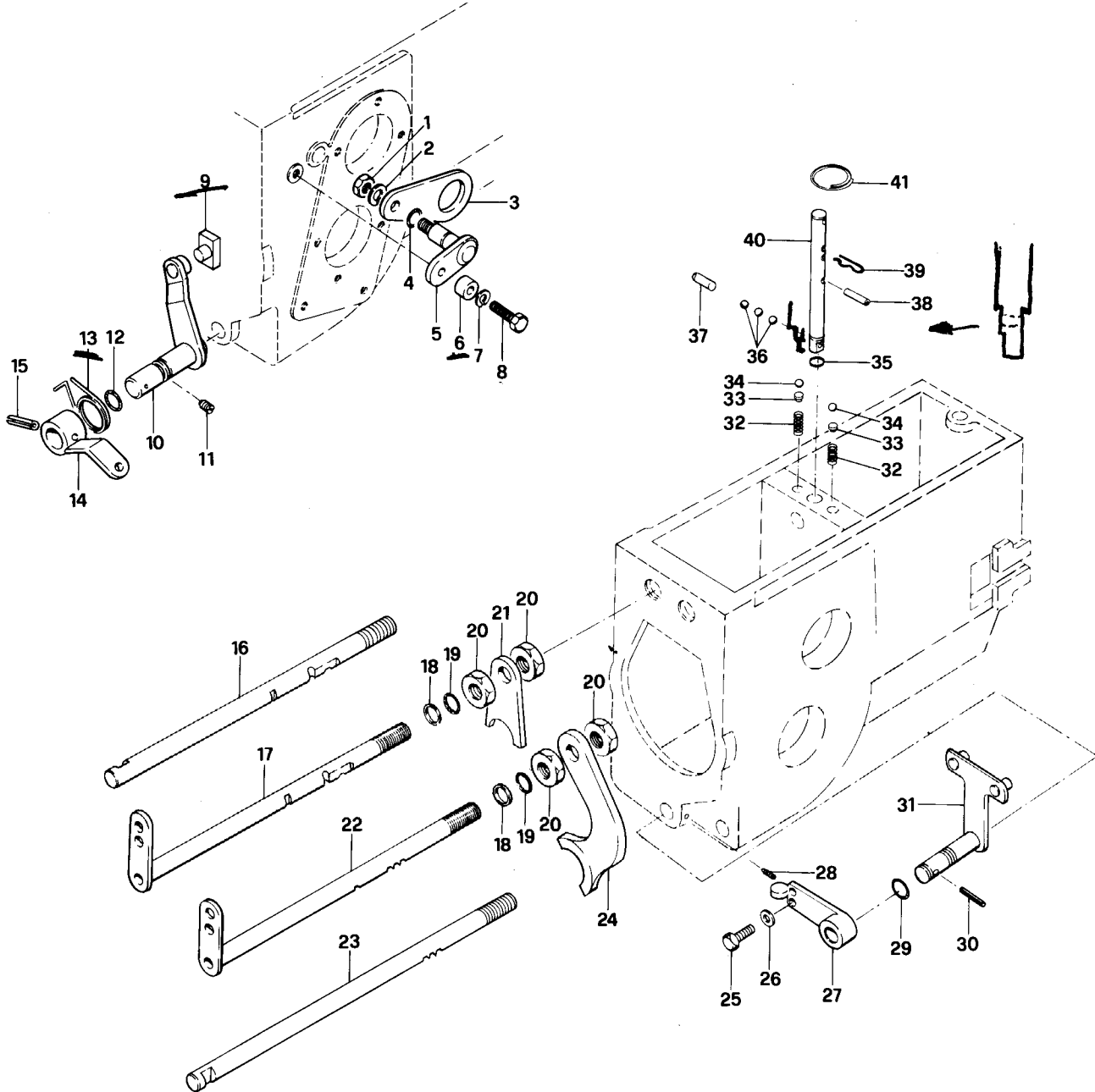
T.P.S. 4-381

Segnalazioni di validità
Usage code
Signalisations de validité
Gültigkeitsvermerk
Indicaciones de validez

→ 162.059 → 162.060

B1342	
B1312	1

No. ORDIN.	11	86.2037.000 ●	26	84.3536.000 △○○○	-	48.0907 △○
PART No.	12	80.3110.000 ●	27	48.0879 △○○○	41	48.0895 △
No. ORDIN.	13	83.1312.000 ●	28	86.2037.000 △○○○		
BESTELL No.	14	48.0280 ●	29	80.3110.000 △○○○		
No. REFERENCIA	15	85.1178.000 ●	30	85.1178.000 △○○○		
1	16	48.0902 ○	31	48.0881 △○○○		
2	17	48.0865 ○●	32	83.1014.075		
3	18	480896	33	47.1560		
4	19	80.3179.000	34	84.7432.000		
5	20	01.0001.332	35	80.3056.000 △		
6	21	48.0871	36	84.7432.000 △		
7	22	48.0868 ○●	37	48.0889		
8	23	48.0903 ○	38	85.1156.000 △		
9	24	48.0872	39	85.1486.000 △		
10	25	86.1934.050 △○○○	40	48.0880 △○○○		

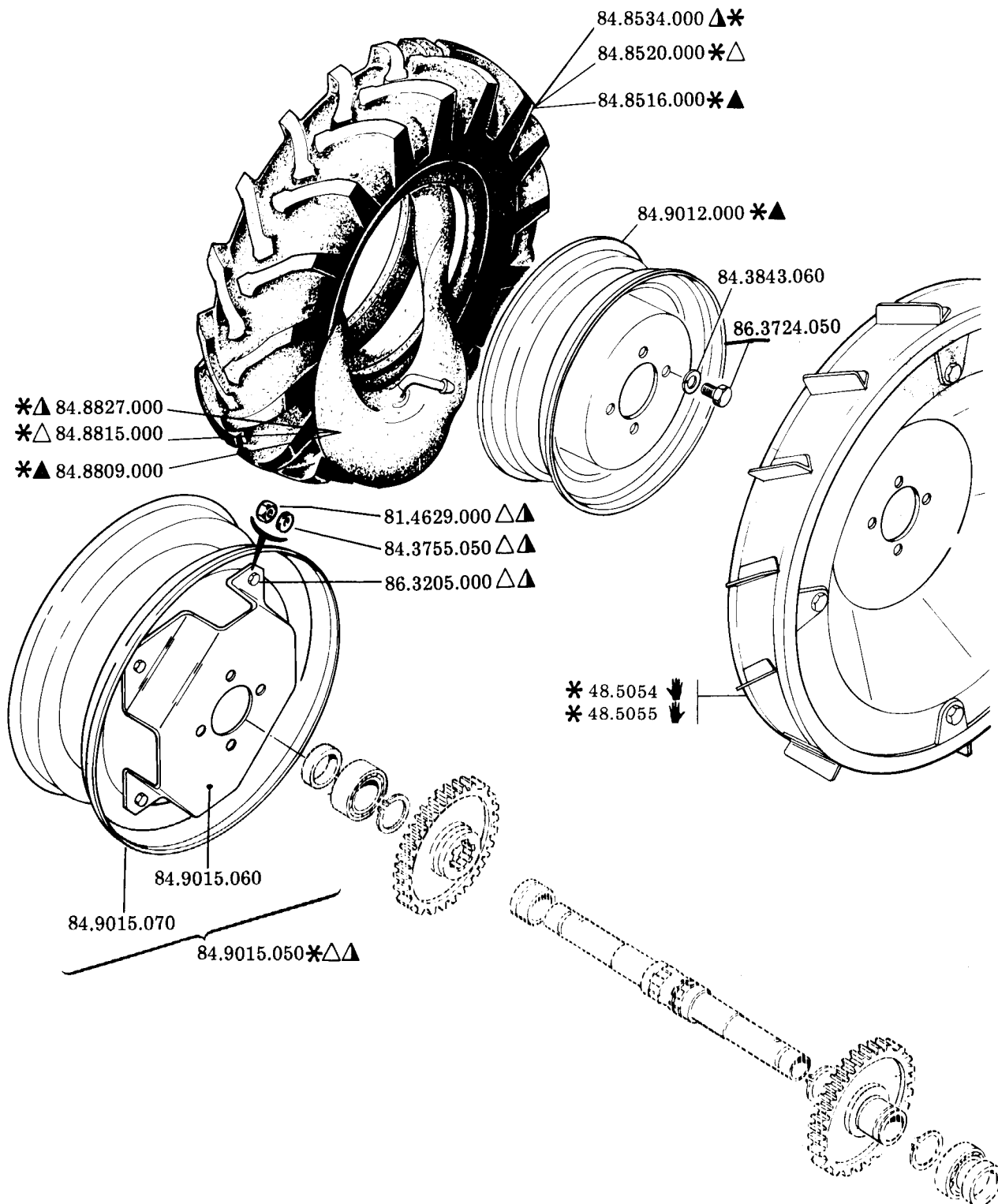


T.P.S. 4-116

Segnalazioni di validità
 Usage code
 Signalisations de validité
 Gültigkeitsvermerk
 Indicaciones de validez

INVERTITORE
 INVERSEUR
 REVERS GEAR BOX
 VORGELEGEWELLE FÜR RÜCKWÄRTSGANG
 MARCHA ATRÁS

B1485	1
B1405	2



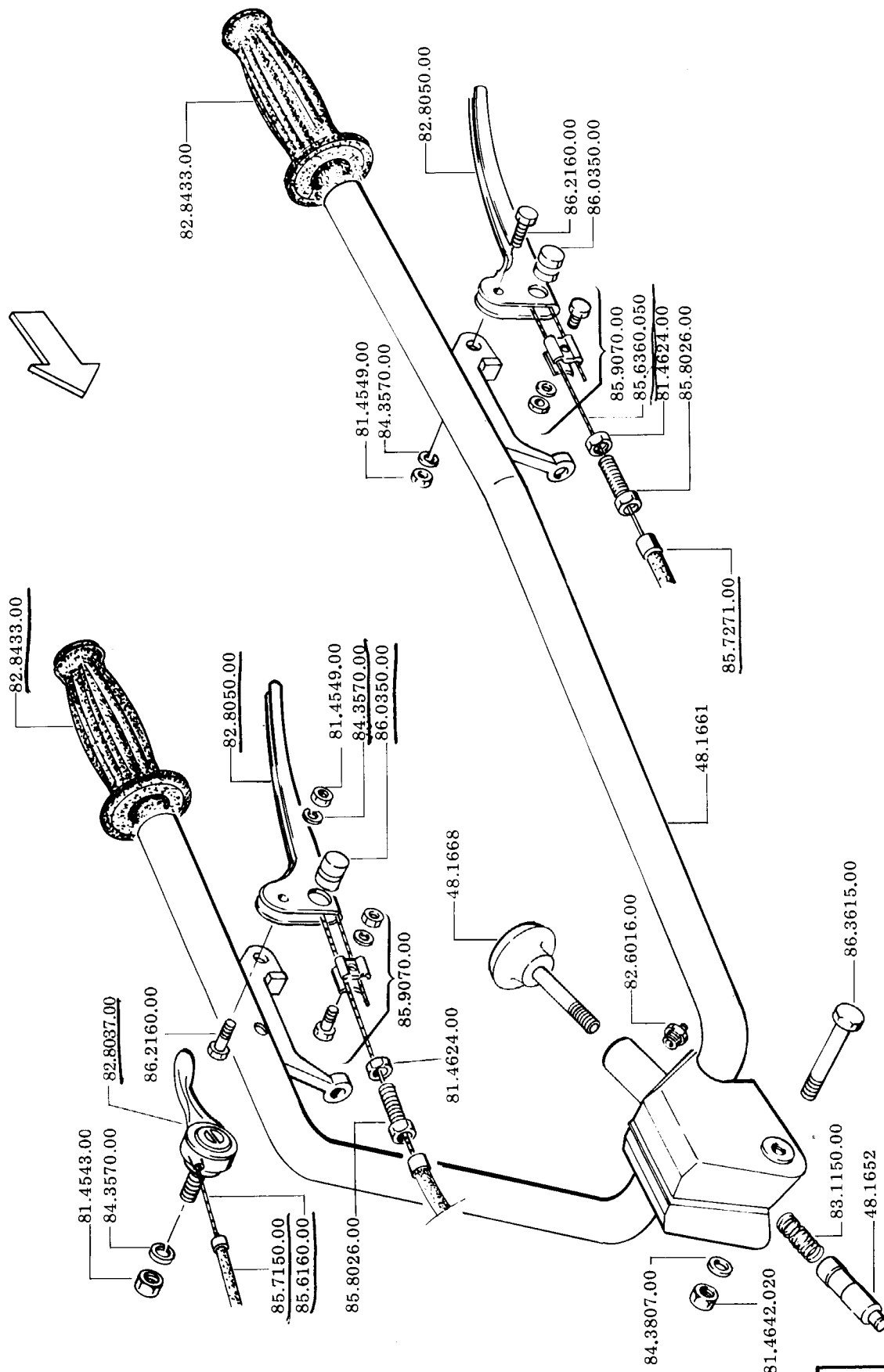
T.P.S. 4-116

Segnalazioni di validità
 Usage code
 Signalisations de validité
 Gültigkeitsvermerk
 Indicaciones de validez

* A R
 △ 4.00.10

▲ 5.00.10
 ▲ 4.00.8

B1505	2
B1505	3

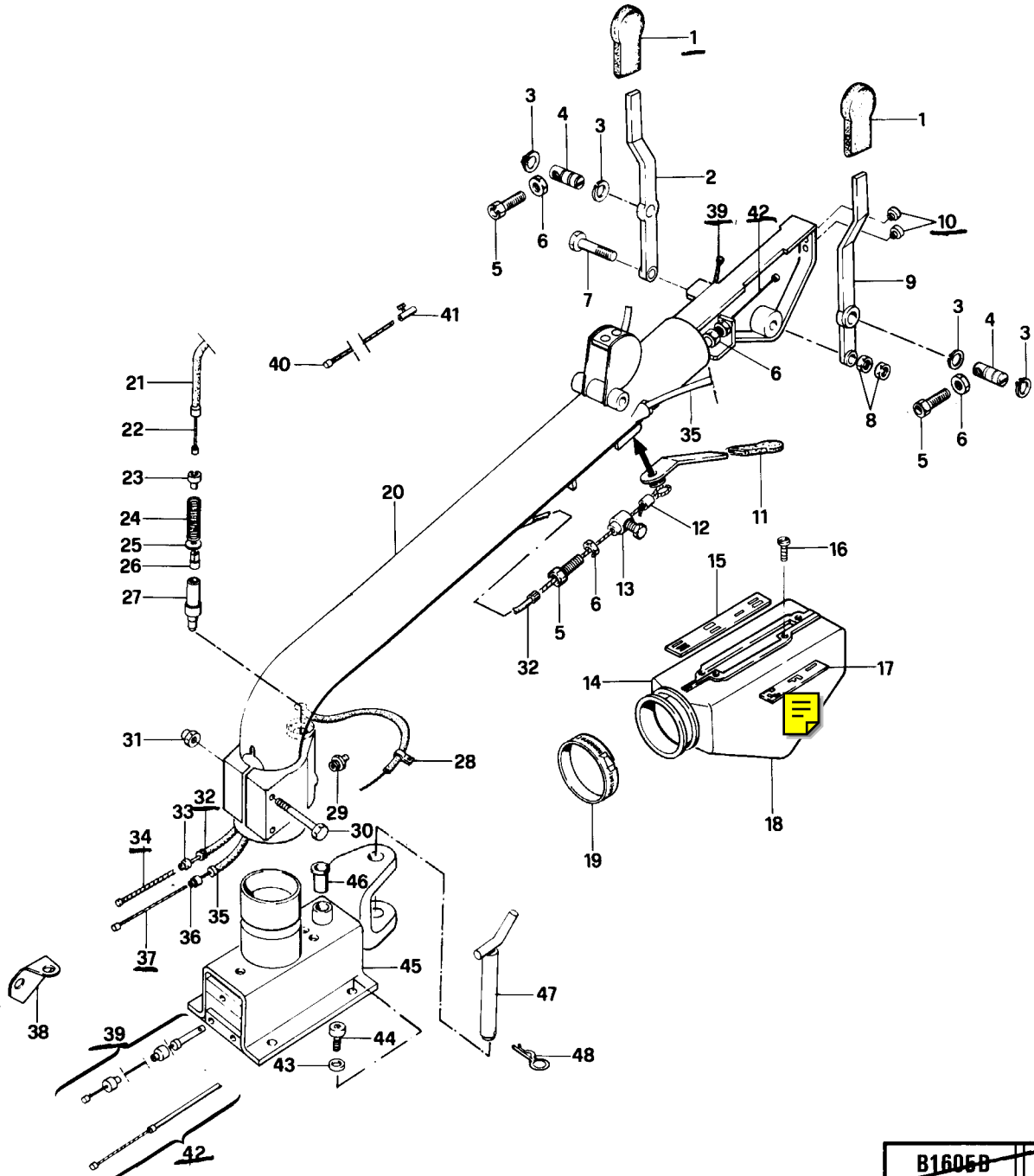


T.P.S. 4-116

Segnalazioni di validità
 Usage code
 Signalisations de validité
 Gültigkeitsvermerk
 Indicaciones de validez

B1605A	1
B1605A	2

No. ORDIN.	11	82.8468.000 ●	25	84.3639.000	-	85.4852.000 ▲
PART No.	12	01.0001.322 ●	26	48.1653	40	85.6325.000 *
No. ORDIN.	13	85.9017.000 ●	27	48.1652	41	85.9017.000 *
BESTELL No.	14	48.1654	28	82.5415.050	42	85.4837.000 △
No. REFERENCIA	15	48.1664	29	82.6038.000	-	85.4853.000 ▲
1	16	86.1844.000	30	86.3000.000	43	84.3647.000
2	17	48.1665	31	81.4589.020	44	86.2632.000
3	18	48.1655	32	85.7275.080 ●	45	48.1651 ○ □
4	19	81.7568.000	33	85.8540.000 ●	-	48.1676 ● □
5	20	48.1670 ●	34	85.6248.050 ●	-	48.1610 ■
6	-	48.1659 ○	35	85.7276.015		
7	21	85.7268.000	36	85.8540.000		
8	22	85.6485.010	37	85.6249.050		
9	23	85.8540.000	38	48.0278 ●		
10	24	83.1112.000	39	85.4836.000 △		

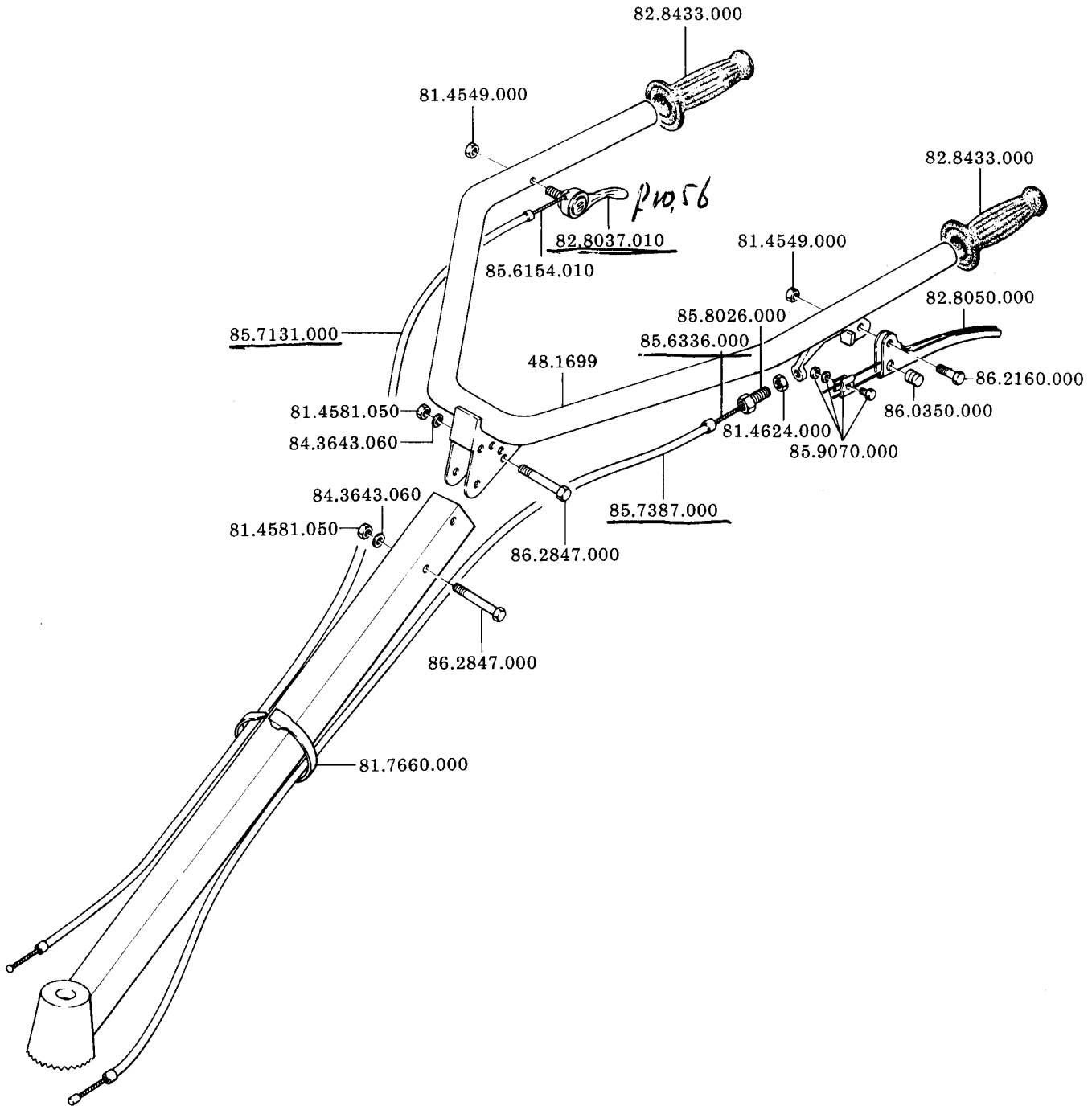


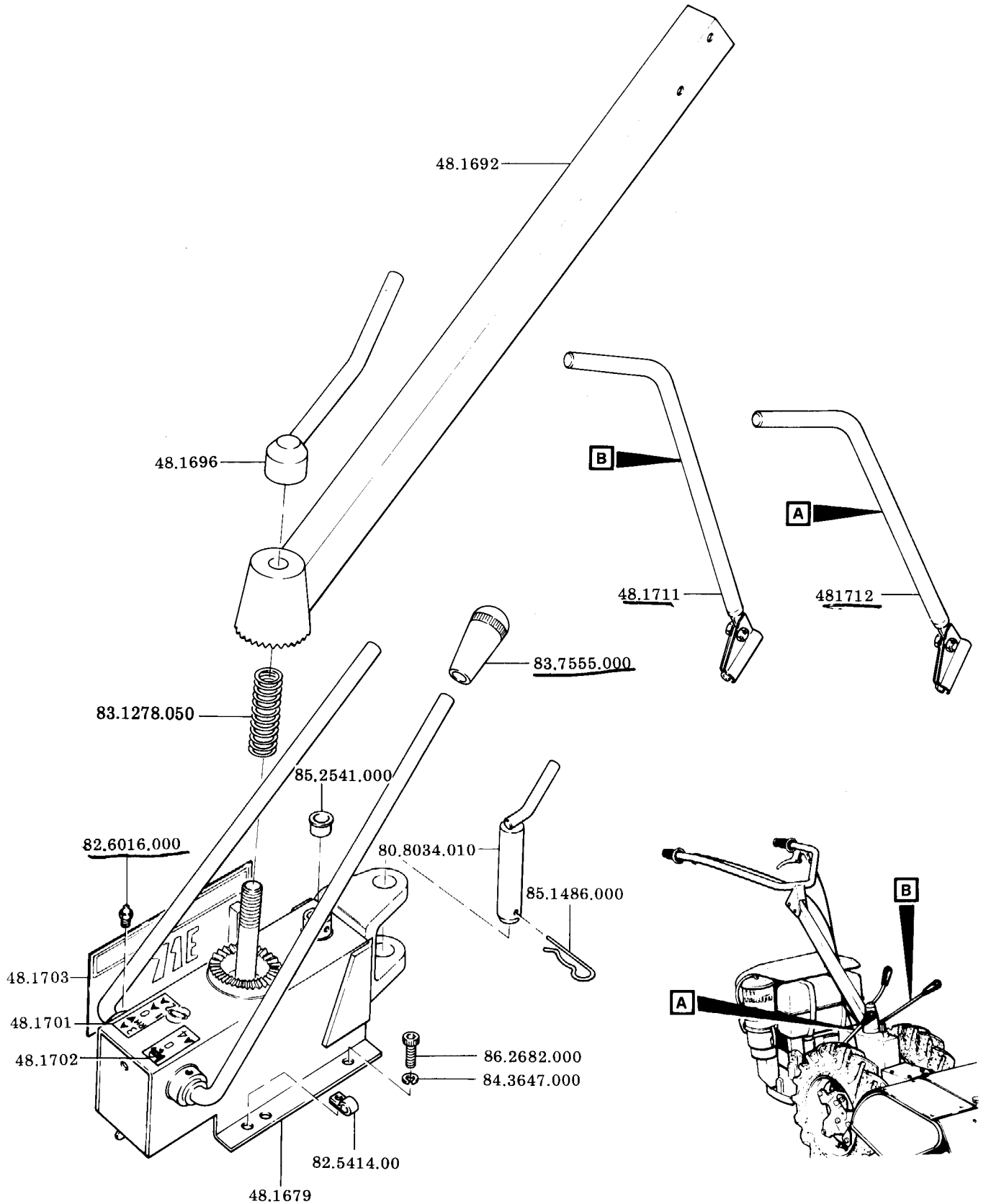
T.P.S. 4-381

Segnalazioni di validità
 Usage code
 Signalisations de validité
 Gültigkeitsvermerk
 Indicaciones de validez

□ → 162.059 ■ 162.060 △ ← mm 1100 ▲ ← mm 1220
 * A.R.

B1605B	1
B1605B	2





T.P.S. 4-116

Segnalazioni di validità
 Usage code
 Signalisations de validité
 Gültigkeitsvermerk
 Indicaciones de validaz

B1619B	
B1619B	1



ACCESSORI
 ACCESSORIES
 ACCESSOIRES
 ZUZEHOER
 ACCESORIOS

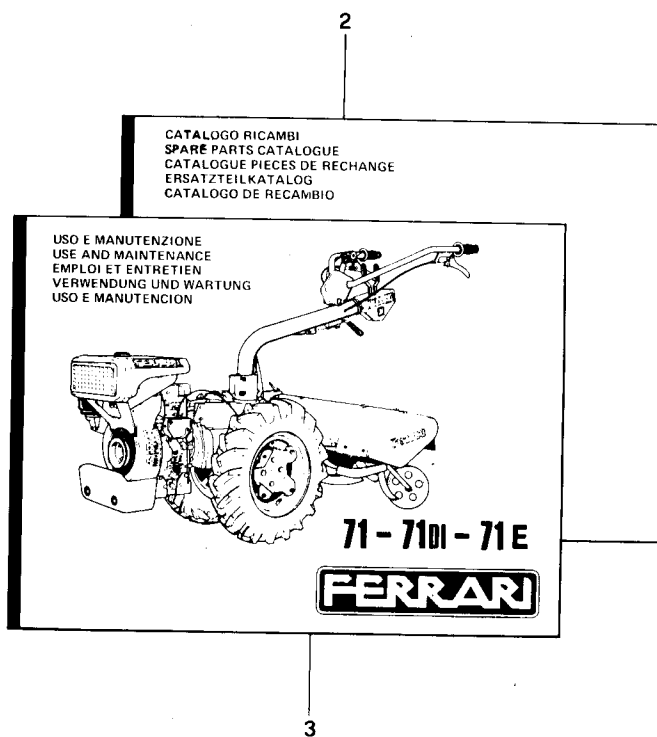
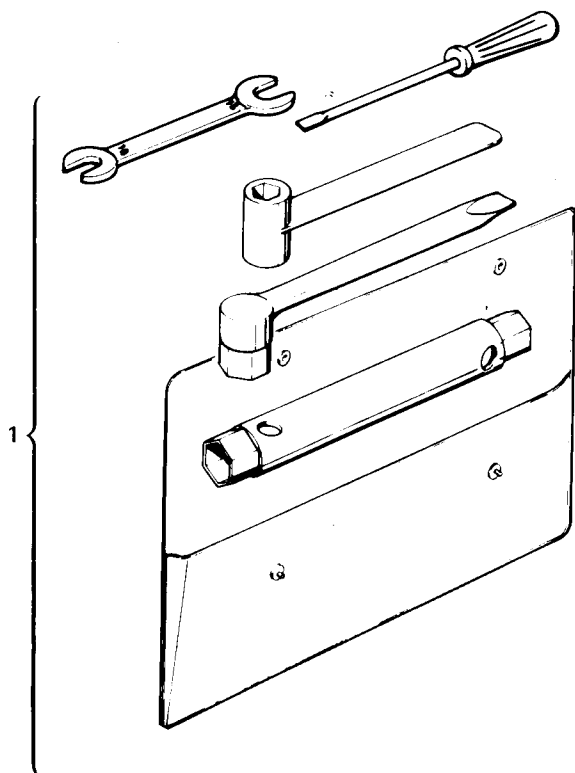
71-71E

42045 LUZZARA (RE) TEL. (0522) 835524 (5 LINEE)

1a-0278

No. ORDIN.
 PART No.
 No. ORDIN.
 BESTELL No.
 No. REFERENCIA

- 1 48.4700
- 2 48.4730 *
- 3 48.4702(I)
- 48.4705(GB-USA)
- 48.4703(F)
- 48.4704(D)



T.P.S. 4-381

Segnalazioni di validità
 Usage code
 Signalisations de validité
 Gültigkeitsvermerk
 Indicaciones de validez

* A.R.

B1912

Nuova da inserire
 New to be inserted
 Nouvelle d'ajouter
 Neu hinzuzufügen
 Nueva de insertar



FRESA (1a PARTE)
 ROTARY CULTIVATOR (1st PART)
 FRAISE (1^{ère} PARTIE)
 FRASE (1. TEIL)
 ROTOCULTOR (1a PARTE)

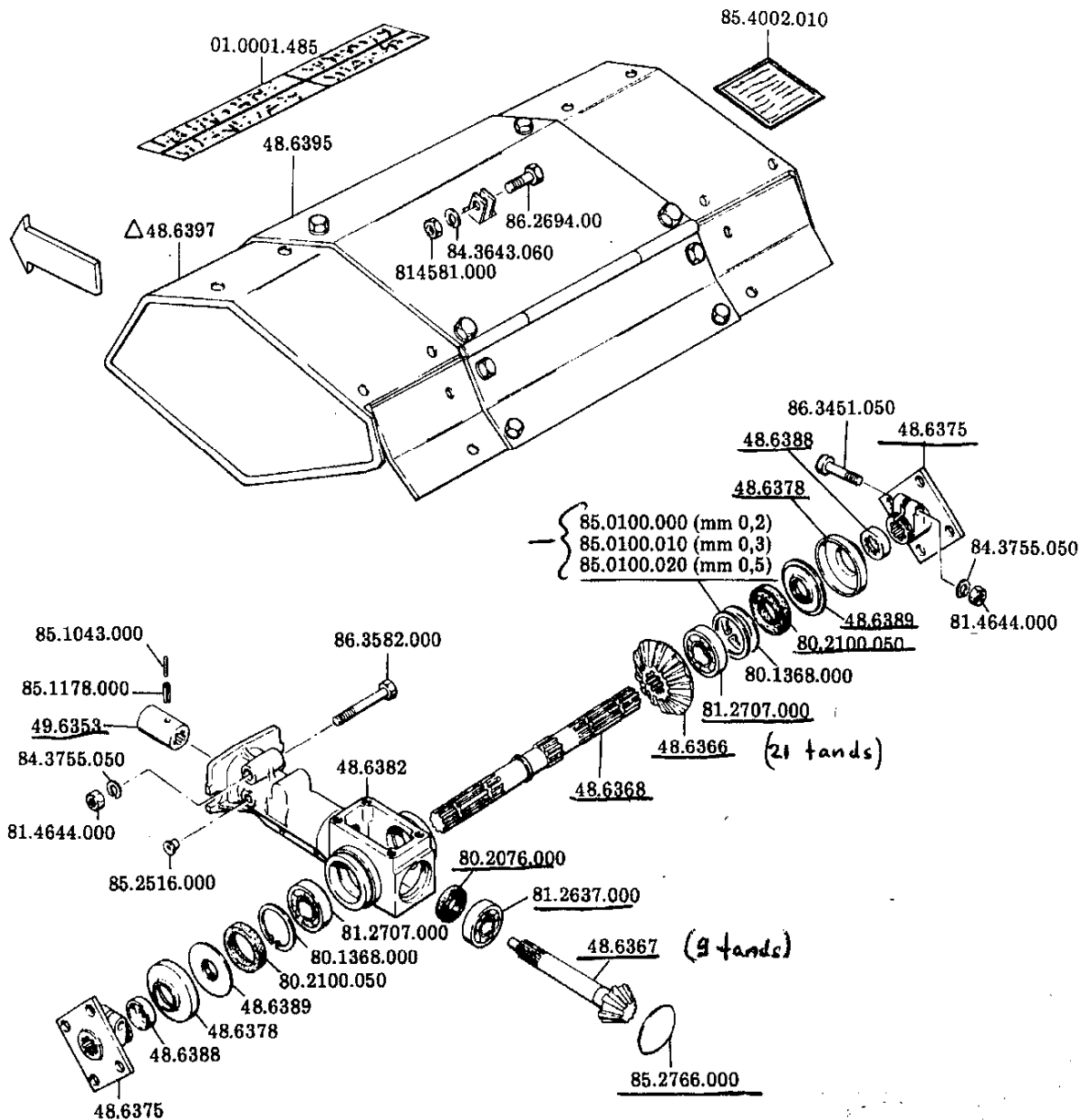
cm 65

71-71DI-71E

42045 - LUZZARA (RE) TEL. (0522) 835113/216/298

1a-0774

2a-0378



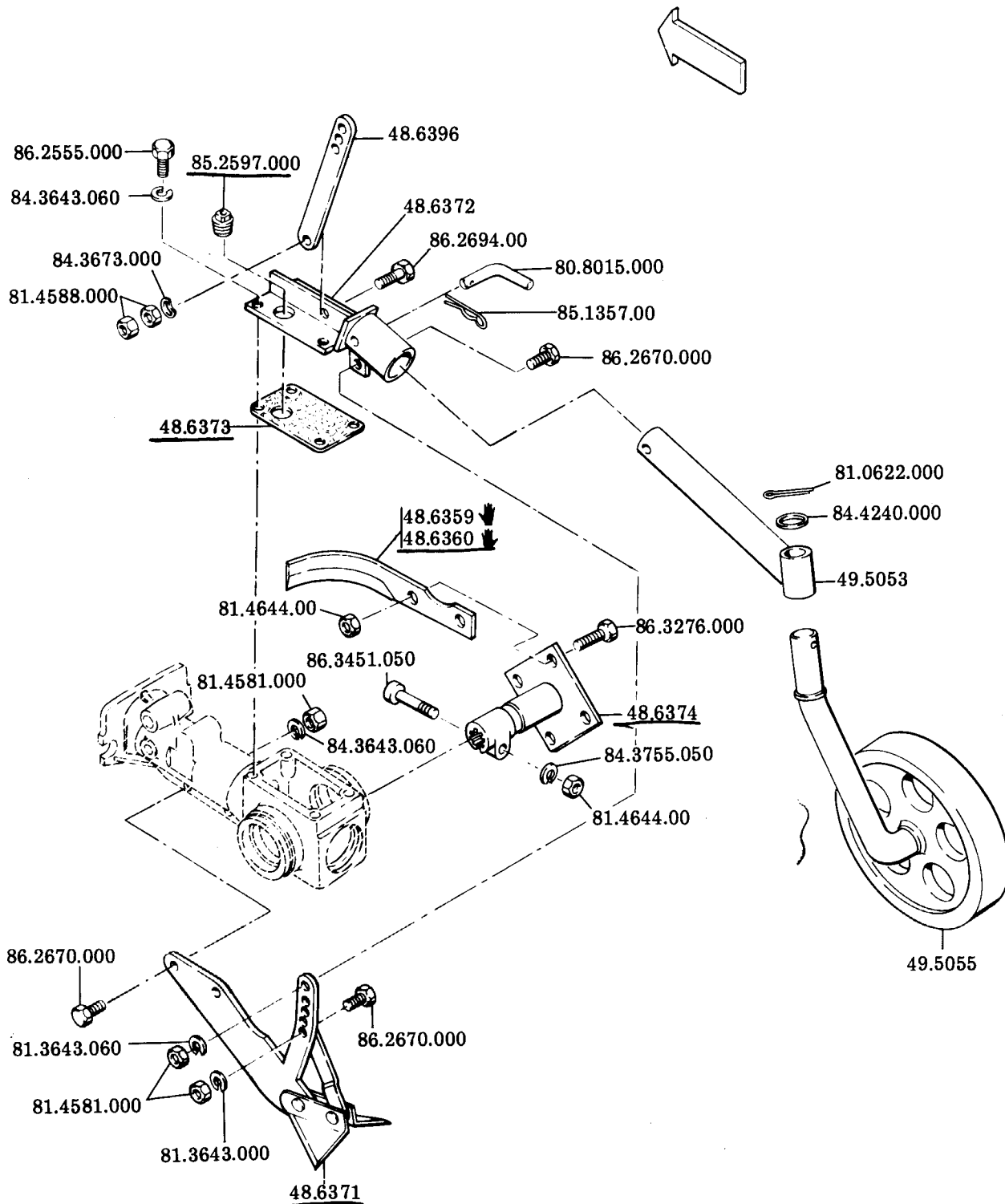
overbrengverhouding 1 : 2,333

T.P.S. 4-116

Segnalazioni di validità
 Usage code
 Significations de validité
 Gültigkeitsvermerk
 Indicaciones de validad



F1008A	1
F1008A	2



F1008B	1
F1008B	2

